



**Системные решения для  
строительной  
промышленности**

**LÖDIGE – ALWAYS THE RIGHT MIX**

## Экономичное смешивание и подготовка в строительной промышленности

В течении десятилетий при тесном сотрудничестве с клиентами разрабатывались системы смешивания и подготовки смесей для строительной промышленности. Собранный опыт позволяет фирме Ледиге сегодня предлагать оптимальные решения для каждого конкретного проекта.



## Сотрудничество и партнерство обеспечивают успех проекта

Свои системы мы планируем в тесном сотрудничестве с клиентами, для каждого конкретного задания предлагается уникальное решение, оборудование разрабатывается и производится в соответствии со строгими требованиями сертифицированной системы качества менеджмента.

Услуги мы рассматриваем как единое комплексное задание. Согласованные этапы реализации проекта обеспечивают высокое качество работ.

### Консультирование и разработка технологий

Объемное консультирование клиентов опытными технологами на этапе разработки концепции создает основу решения поставленного задания. Ориентированные на практическое использование опыты в прекрасно оснащенном исследовательском техникуме являются основой разработки системы для каждого конкретного клиента.

### Проектирование и дизайн

Квалифицированные инженеры претворяют в проект технологическую концепцию. Использование современных ИТ-технологий обеспечивает очень высокий машинотехнический уровень разработок и функциональность систем управления.

### Изготовление

Сертифицированное производство в сочетании с современнейшими системами обеспечивают обусловленные сроки поставки. Многолетний опыт выбора материалов и их обработки гарантируют известное качество Ледиге.

### Монтаж и ввод в эксплуатацию

Опытные монтеры и инженеры пусконаладки проводят интегрирование поставленных систем в производственные установки клиентов по всему миру – квалифицированно и в оговоренные сроки. Проводится обучение обслуживающего персонала в соответствии практическим особенностям на местах.

### Послепродажный сервис

Требуемая высокая надежность продукции фирмы Ледиге поддерживается службой сервиса, работающей 24 часа в сутки, постоянно доступной по телефону. Большой склад и быстрая поставка запасных частей позволяют быстро реагировать на запросы клиента.





## Системы Ледиге могут использоваться для всех участков отрасли производства строительных материалов

Обращение с сырьем и материалами, перерабатываемыми в отрасли производства строительных материалов, требует большого опыта. Для разработки оптимальной системы смешивания и подготовки требуются обширные знания особенностей поведения этих материалов. В мире установлено более 900 смесителей Ледиге для строительных материалов. Многочисленные производители при выборе оборудования для производства высококачественной продукции доверяют технологиям и системам Ледиге, разрабатываемым в тесном сотрудничестве с клиентами и ориентированным на конкретное производственное задание. Системы Ледиге предлагают для всех возможных этапов производства, модификации и улучшения свойств строительных смесей инновативное, экономичное, технически оптимальное решение.

### Компоненты и аддитивы

- Замедлители схватывания
- Целлюлоза
- Вспененный полистирол (ППС)
- Волокнистые материалы
- Летучие золы
- Высокосортные гидравлические извести
- Гранулированный доменный шлак
- Гидроокись кальция
- Клинкер
- Перлит
- Пигменты
- Пуццоланы
- Цемент-сырец
- Шамот
- Шлаки
- Быстрохватывающие материалы
- Каменная мука (минеральный порошок)



- Трасс
- Глиняная мука
- Вермикулиты
- Белый цемент
- Цемент



**Разнообразие компонентов, перерабатываемых в сложных современных установках, требует точных системных решений**

Разнообразие рецептур и, как следствие, большое количество используемых компонентов, требуют установки на смесителе множества загрузочных штуцеров. Для оптимального использования смесителя решающее значение имеют правильное расположение штуцеров подачи и последовательность загрузки. Инженеры Ледиге разрабатывают оптимальный процесс для высокоэффективного использования и интеграции системы смешивания.

**Штукатурки / строительные растворы / бесшовные полы / шлакопортландцементы**

- Наружные штукатурки
- Бетонные бесшовные полы
- Изоляционные штукатурки (вермикулиты / ППС и пр.)
- Отделочные штукатурки
- Цветные штукатурки
- Огнеупорные массы
- Растворы для расшивки швов
- Шлакопортландцементы (в различных модификациях)
- Внутренние штукатурки
- Пористые штукатурки
- Строительные растворы
- Растворы для ремонтных работ
- Специальный бетон
- Обрызги
- Заливочные массы
- Цементы по DIN 1164

**Только глубокие знания свойств материалов и поведения компонентов позволяют разработать специфичную технологию производства продукта.**

Для переработки компонентов с большой разницей насыпной плотности и реологических свойств отлично подходят системы смешивания Ледиге. Так, например, наша технология позволяет смешивать изоляционные штукатурки со стиропоровыми шариками (ППС) без расслоения смеси в дальнейшем, также в процессе транспортировки. Специально разработанные смешивающие головки и форма лопастей позволяют реализовать этот сложный процесс смешивания.





### Гипс и гипсовые плиты

- Смеси для гипсовых волоконных плит
- Смеси для гипсокартонных плит
- Материалы для уплотнения швов для систем гипсовых плит



### Клеи, шпаклевки, цветные швы

- Изоляционные клеи
- Плиточные клеи
- Флексоклеи
- Шпаклевки
- Растворы для расшивки швов
- Цветные швы



### Производство смесей с высоким содержанием красителя требует точно и вместе с тем надежно работающей системы смешивания

Постоянная и равномерная интенсивность цвета для производства, например, расшивочных масс для плитки, должна воспроизводиться с высокой точностью. Требуемое для смешивания многочисленных компонентов с тонкопорошковым красителем большое срезающее усилие в процессе смешивания достигается благодаря выбору специальных смешивающих элементов и ножевых головок. Органические и неорганические пигменты красителя оптимально перерабатываются в стабильных системах смешивания Ледиге.



### Защита сооружений

- Битумные порошки и шамотная мука
- Уплотнительные массы
- Гидрофобные средства
- Средства защиты дерева

### Изоляционные системы

- Смеси изоляционных плит
- Изоляционные материалы из вторичного сырья
- Смеси изоляционных материалов
- Порообразующие смеси
- Стиропористые изоляционные средства
- Обкладки, футеровки



### В системах Ледиге хрупкие компоненты изоляционных материалов смешиваются щадяще и в то же время интенсивно.

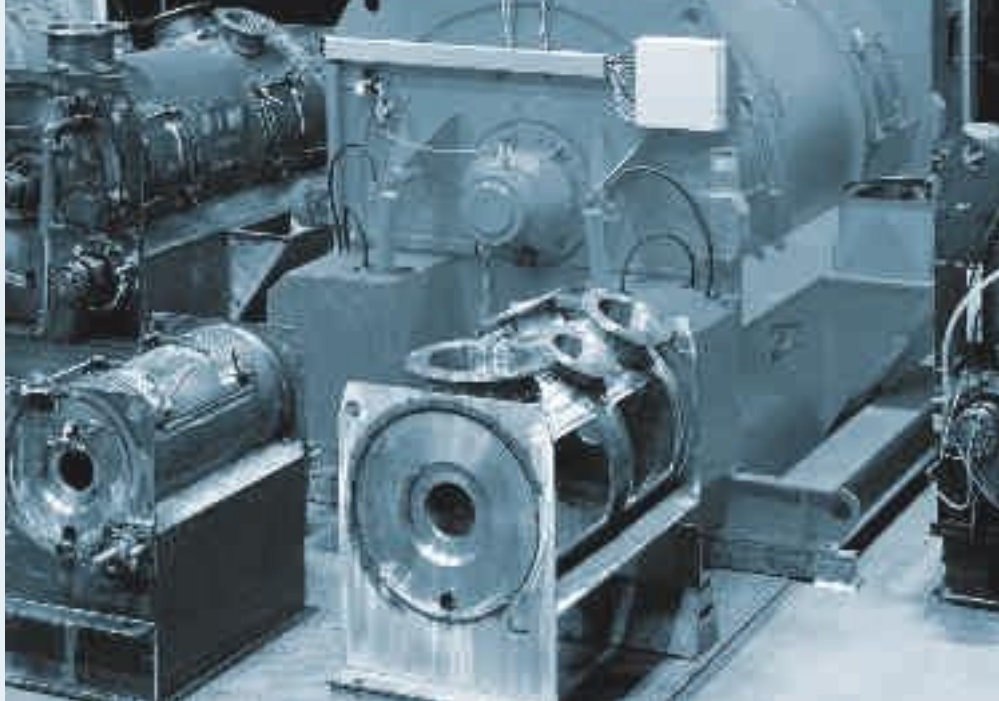
Филигранная структура с большой площадью внутренней поверхности не должна разрушаться в процессе смешивания изоляционных материалов, таких, как, например, вермикулиты. Требуемая для производства плит подача жидких компонентов в легкий материал усложняется склонностью комбинаций таких материалов к схватыванию и комкованию. Смешивающие элементы имеют особую форму и специальное покрытие, внутренняя поверхность барабана смесителя – специальную обшивку, специфичные системы форсунок разработаны Ледиге для таких работ, все это вместе с рассчитанными для конкретной технологии скоростями вращения смешивающих элементов позволяет обеспечить оптимальное качество смешивания.

### Плиты / Камни / Готовые блоки

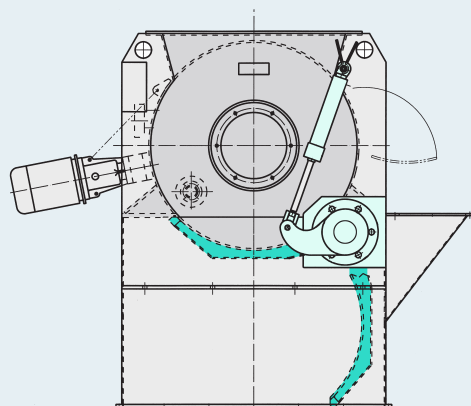
- Смеси с бумажными волокнами для кирпичей
- Массы для керамических фильтров
- Смеси для фасадных элементов
- Смеси для плиточных пресс-масс
- Смеси для керамических плит
- Массы для обмуровки печей



## Индивидуальные производственные потребности определяют выбор системы с учетом особенностей использования



**Ледиге** поставляет высокостабильные и надежные системы смешивания и подготовки для строительной промышленности, обеспечивающие наилучшую гомогенность смесей и экономичность производства.



Высочайшее качество и кратчайшее время смешивания надежно обеспечивают качество и конкурентоспособность продукции наших клиентов.

Короткое время смешивания при оптимальной мощности привода да минимизируют расход энергии.

Благодаря короткому времени смешивания и оптимизированной технологии разгрузки, а также следующей отсюда высокой тактовой частоте существенно вырастают объемы производства при одинаковом размере смесителя.

Новая техника разгрузки минимизирует остатки продукции в смесителе и существенно снижает трудоемкость процесса очистки при смене рецептуры.

Смесители Ледиге просты в обслуживании, характеризуются высокой надежностью в производстве.

Опционально комбинируемые стандартизованные узлы для дозированной и равномерной разгрузки продукции обеспечивают нераспадаемость продукта при дальнейшей передаче.

Использование специальных, подобранных в соответствии с требованиями продукта систем уплотнений обеспечивает надежность работы оборудования в жестких производственных условиях.

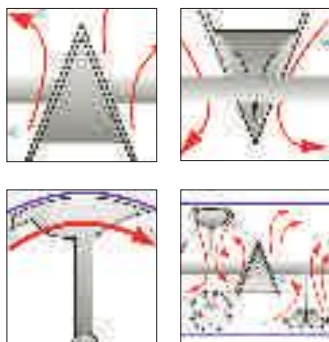
Хорошая доступность для инспекции и необходимой замены быстроизнашивающихся частей снижает трудоемкость обслуживания и уменьшает время простоев.

Материалы и покрытия поверхностей соприкасаемых с продуктом частей тщательно подбираются в соответствии с особенностями перерабатываемых материалов и требованиями к быстроизнашивающимся частям, что обеспечивает длительный срок службы деталей.

Для всех задач смешивания используются опробованные, выбранные в результате многократных опытов и специально разработанные смешивающие элементы, форма которых технологически подобрана для оптимального выполнения задания и позволяет обеспечивать равномерность качества смесей.

# Действие систем смешивания Ледиге

Разработка смесителя типа Плужный лемех® обусловила развитие техники смешивания и подготовки. Многочисленные запатентованные нововведения основаны на этой системе.



## Смешивание и подготовка в горизонтальной системе

В лежащей цилиндрической смешивающей емкости вращаются служащие в качестве смешивающих элементов установленные на горизонтальном валу в специальной системной последовательности лопасти типа плуга®. Размер, количество, месторасположение, геометрическая форма и окружная скорость смешивающих элементов согласованы между собой таким образом, чтобы приводить находящийся в емкости продукт в движение в трех направлениях.

Турбулентное движение материала при постоянном полном его захвате смешивающими элементами предотвращает возникновение мертвых или застойных зон в емкости смешивания и обеспечивает быстрое и точное смешивание.

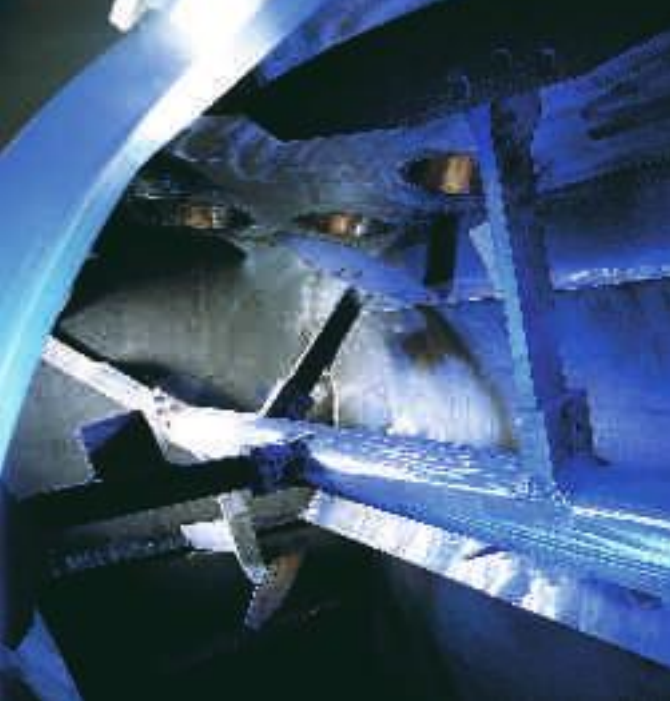
Специальной формы смешивающие элементы в радиальном направлении движения поднимают материал от стенок барабана и предотвращают растрескивание частиц продукта между стенками и смешивающими элементами. Технология

центрифуги и кипящего слоя просто предназначена для использования в процессах смешивания компонентов, сильно отличающихся по насыпному весу, размеру зерна, реологическим свойствам и массовым долям.

Модифицированные смешивающие лопасти в форме плуга особенно эффективны при переработке сырья, используемого в отрасли производства строительных материалов. Так называемые бекер-лопасти особенно эффективны в использовании для некоторых производств.

Принимая во внимание производственные параметры в особых случаях использования этот тип лопастей может иметь большие преимущества в отношении времени смешивания и энергопотребления.

При решении некоторых задач смешивания может понадобиться поддержка смешивающего воздействия механизма центрифуги, что осуществляется установкой быстровращающихся ножевых головок с отдельными приводами.



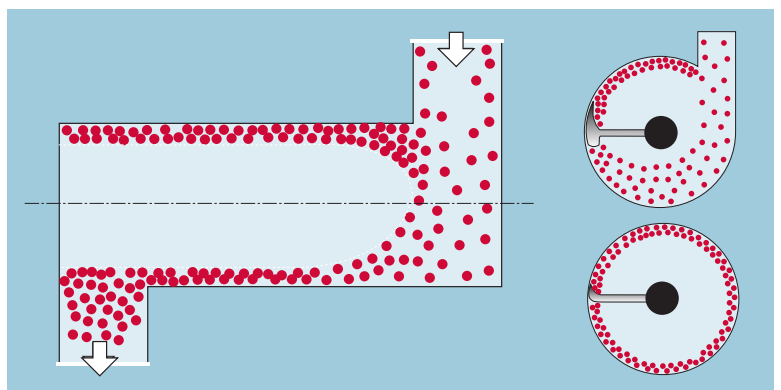
### Смешивание и подготовка в кольцевой системе

В горизонтальной цилиндрической камере смешиваемый материал проходит через разные зоны смешивания.

Подобранные в соответствии конкретным требованиям процесса вращающиеся подающие, размельчительные и смешивающие элементы гарантируют оптимальное смешивание, гранулирование и компактирование. Подающие элементы во входной зоне захватывают смешиваемый материал и формируют из него кольцевой слой, который затем продвигается в осевом направлении через камеру

смешивания. Смешивающие и размельчающие элементы воздействуют на этот компактный кольцевой слой, растирают твердые частицы между собой и между стенками смесителя, или гранулируют их при добавлении жидкости.

Для размельчения крупных фракций продукта, например, при переработке вторсырья, разрабатывается специальная форма и расположение подающих и размельчительных элементов, защита от быстрого износа обеспечивается специальной обработкой поверхности элементов.



# Системы смешивания и грануляции

## Оборудование для разработки продукции

Лабораторные системы Ледиге позволяют проводить требуемую разработку продукции в условиях, идентичных реальному производству. Без каких-либо ограничений возможно масштабирование и перенос результатов и параметров опытов в технологическое производство.



Новый смеситель L 50 для лабораторного использования и разработки продукции большими порциями



Новый лабораторный смеситель модельного ряда L с жесткостоящим сменным барабаном. Размеры барабана 5, 10 и 20 л; опционально с подставкой



## Оборудование для малых производств

Особые требования при смешивании небольшого количества продукции или малые размеры загрузки выполняются при использовании оборудования малых размеров с оснащением для ручного обслуживания или полуавтоматического производства. В некоторых случаях возможно исполнение машин с автоматизированной загрузкой и разгрузкой. В часто меняющихся условиях производства, при частой смене продукции или при необходимости гибкого процесса преимущества такого оборудования неоспоримы. Оборудование согласовывается с особенностями производства, обеспечивается высокая эффективность системы с минимальными интервалами сервисного обслуживания. Конструкция позволяет быстро и просто осуществлять очистку машины.



Порционный смеситель для ручной загрузки и полностью ручного производства; тип FM 130

Порционный смеситель из модельного ряда eco-line; тип eco-line 300. Стандартный дизайн смесителя со стандартными опциями для индивидуального оснащения в соответствии со спецификой использования



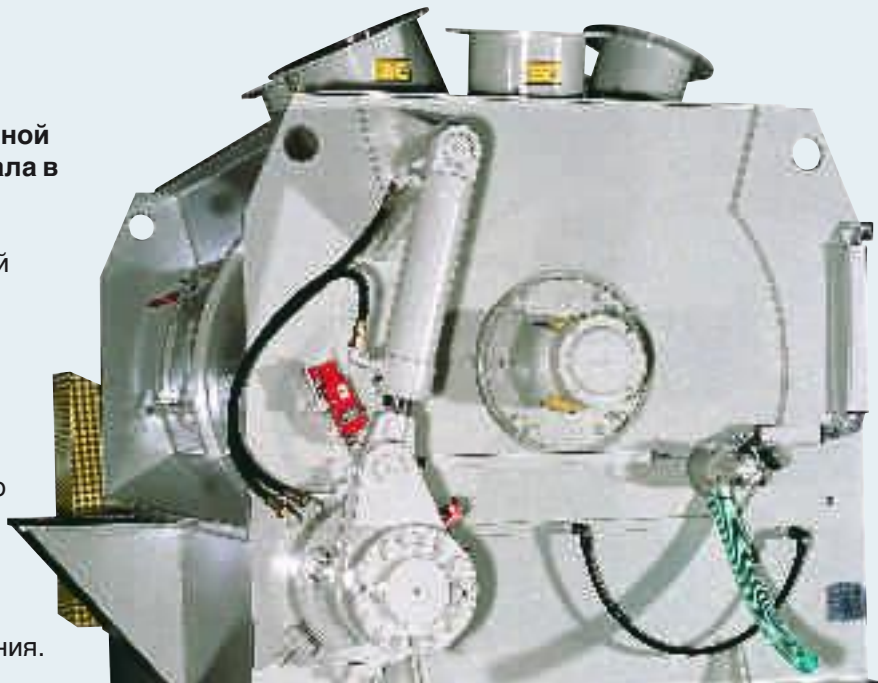
Порционный смеситель для автоматической или полуавтоматической загрузки с соединительной системой; тип FKM 300

Порционный смеситель типа DBE 600 с большим, запатентованным разгрузочным клапаном



**Оборудование для непрерывной и порционной переработки большого количества материала в автоматизированных установках**

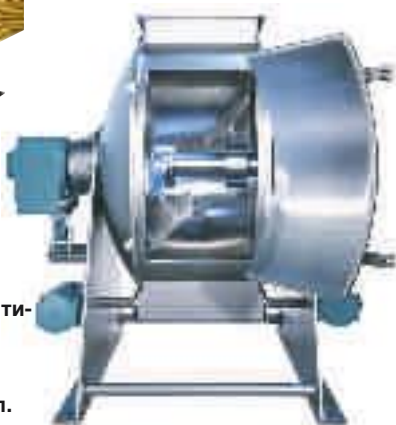
Требуемые для установок большой пропускной способности производственная надежность и длительный срок службы оптимально обеспечиваются системами Ледиге. Продуманные типоразмеры и типы машин позволяют Ледиге достичь оптимального соответствия требуемым производственным мощностям. Соответствующие использованию уплотнения, разработанные в соответствии процессу смешивающие элементы, выбор материалов изготовления и обработка поверхностей, надежные системы разгрузки гарантируют большой срок службы оборудования.



**DBE – порционный смеситель с системой разгрузки на всю длину барабана. Разгрузочный клапан запатентован под № . DE 19813867 C2. Смесители DBE выпускаются в типоразмерах до 8000 л брутто-объема.**



**Порционный смеситель Easy Clean; оптимальная разгрузка остатков смесей и уменьшенное время смешивания. Типоразмеры 450 – 2000 л.**



**Смеситель непрерывного действия типа KM-D 4500**



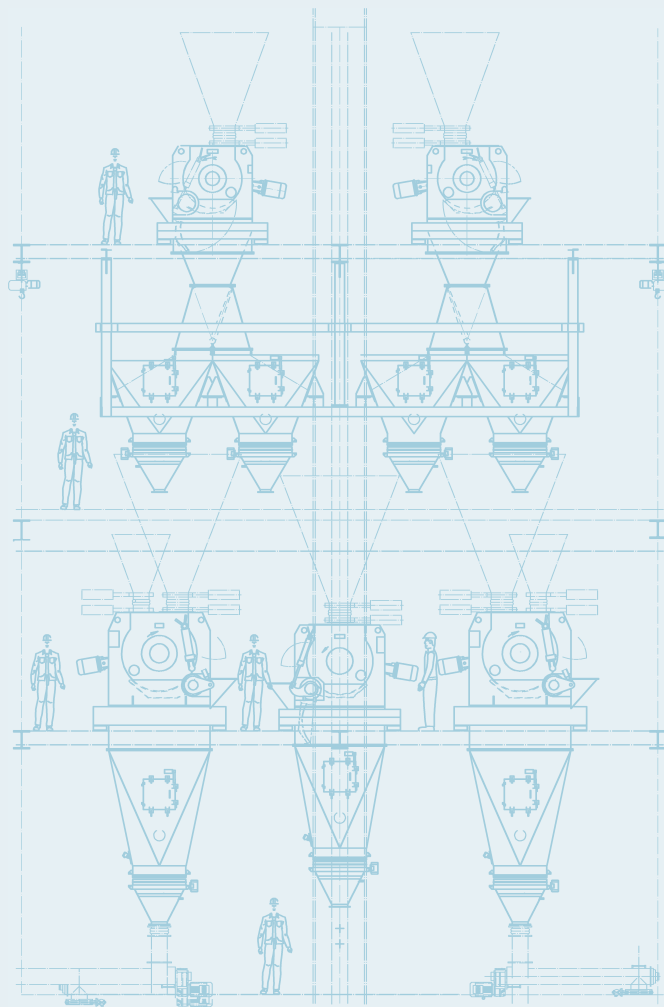
**Смеситель кольцевого слоя непрерывного действия тип CoriMix® CM 60; изначально для дезагломерации и грануляции с использованием фрикционной энергии**



**Порционный смеситель типа FKM 8000**

# КИП дополняют технологические установки до готовых производственных системных решений

В случае необходимости, после согласования с производителем установки или с пользователем, также разрабатываются и поставляются КИП. Модульно структурированные компоненты предлагают возможность обеспечения различных уровней автоматизации вплоть до подключения в центральную систему управления производством.



Комплексная система для подготовки тяжелых смесей

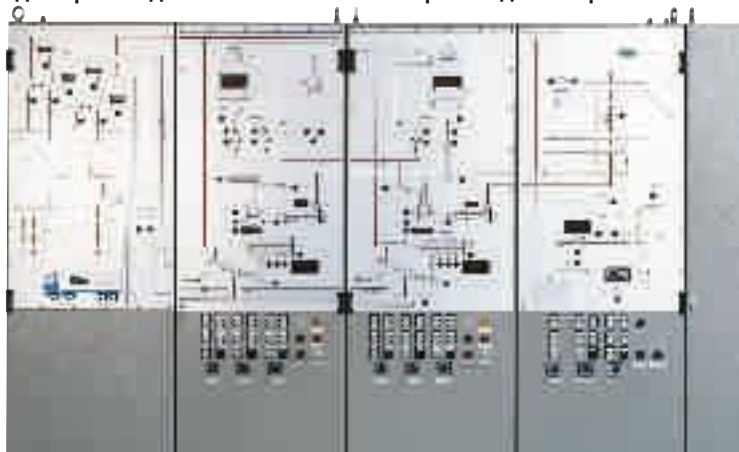


Автоматизированная смешивающая установка для производства гипса



Автоматизированная смешивающая установка для производства строительного клея

Шкафы выключателей и управления – интегрированная составная часть при поставке комплексной системы



## Благодаря качеству выполнения деталей решения для клиента – идеально

Только точностью в деталях обеспечивается длительное функционирование системы. Точное согласование системы смешивания и интегрированных компонентов системы с требованиями клиента обеспечивают требуемую надежность и высокое качество предлагаемой фирмой Ледиге продукции.



Включение разгрузочной техники в установку оснащается в соответствии с особенностями производства. Разгрузочный / дозировочный бункер, ротационный шлюзовый питатель и реверсивный транспортер образуют функциональную единицу с системой смешивания



12-камерный ротационный шлюзовый питатель

Капсюлированные приводы – решение в соответствии со спецификой клиента – на одном из смесителей для строительных материалов



Гидравлический блок для задействования клапана



**Наш сервис  
гарантирует  
эффективность и  
оптимальный срок  
службы Вашей  
системы**



**Высочайшее качество оборудования обеспечивает – с учетом специфики производственной установки – максимальный срок службы и высокую эффективность системы. Наша служба послепродажного сервиса вносит свой вклад в поддержание этого качества.**

Начиная с проведения или контроля монтажа, далее – при механическом и технологическом вводе в эксплуатацию, Ледиге предлагает компетентное консультирование по интервалам обслуживания, проведению проверок и заказу запасных частей.

Фирма Ледиге консультирует, например, при разработке технологий и систем для решения новых поставленных задач и по вопросам оптимизации процессов или переналадок. Мы проводим обучение персонала клиента по производству и обслуживанию установок и систем управления.

Спрашивайте информацию по объему предлагаемых услуг и

проводимых в исследовательском техникуме в г. Падерборн опытов и испытаний.

Кроме того, мы предлагаем услугу по предоставлению оборудования в аренду, например, для проведения испытаний у клиентов на местах.

Сравните эти услуги. Ледиге предлагает Вам, как своему клиенту, наряду с ориентированным на продукцию технологическим решением также компетентное партнерство в области сервиса для обеспечения Вашей инвестиции и высокого уровня качества Вашей системы.





**Gebrüder Lödige  
Maschinenbau GmbH**

Postfach 2050  
33050 Paderborn

Elsener Straße 7- 9  
33102 Paderborn

Телефон: +49.52 51.309 0  
Телефакс: +49.52 51.309 123  
E-Mail: info@loedige.de

**Сервисные номера**

Сбыт:  
Телефон: +49.5251.309 107

Служба поддержки клиентов:  
Телефон: +49.5251.309 222

**[www.loedige.de](http://www.loedige.de)**